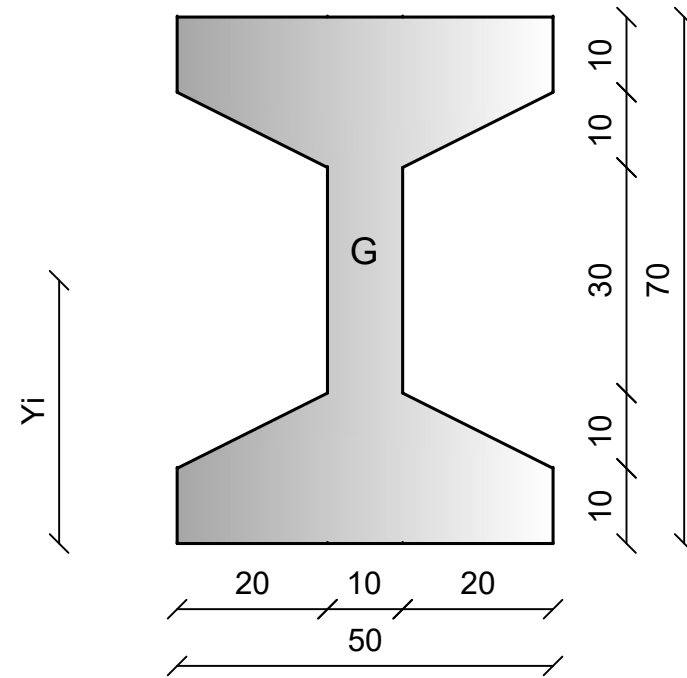


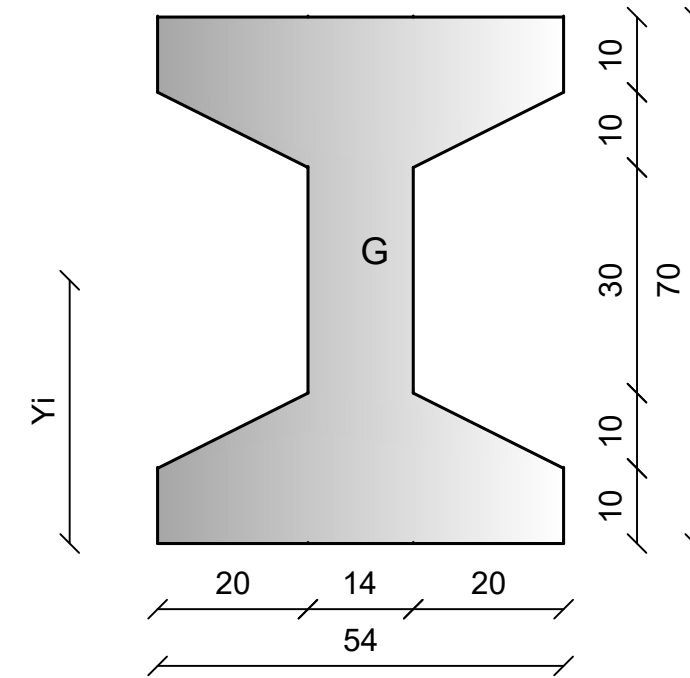
ELEMENTO NP - NPR

NP 70



NP 70	Casseratura	2,396 m ² /m
	Calcestruzzo	0,190 m ³ /m
	Peso	475,0 Kg/m
	Area	1.900 cm ²
	Baricentro Y _i	35,00 cm
	Momento d'inerzia	1.202.500 cm ⁴

NPR 70



NPR 70	Casseratura	2,436 m ² /m
	Calcestruzzo	0,218 m ³ /m
	Peso	545,0 Kg/m
	Area	2.180 cm ²
	Baricentro Y _i	35,00 cm
	Momento d'inerzia	1.316.833 cm ⁴



NIPA
PREFABBRICATI s.p.a.



Via Bonifica Armieri, 2 – 86079 Venafro (IS) • Tel. 0865.911116 - Fax 0865.927559 • P. iva e cod. fisc. 00903550945
www.gruppopatriciello.it – ufficioprogettazione@nipaprefabbricati.it