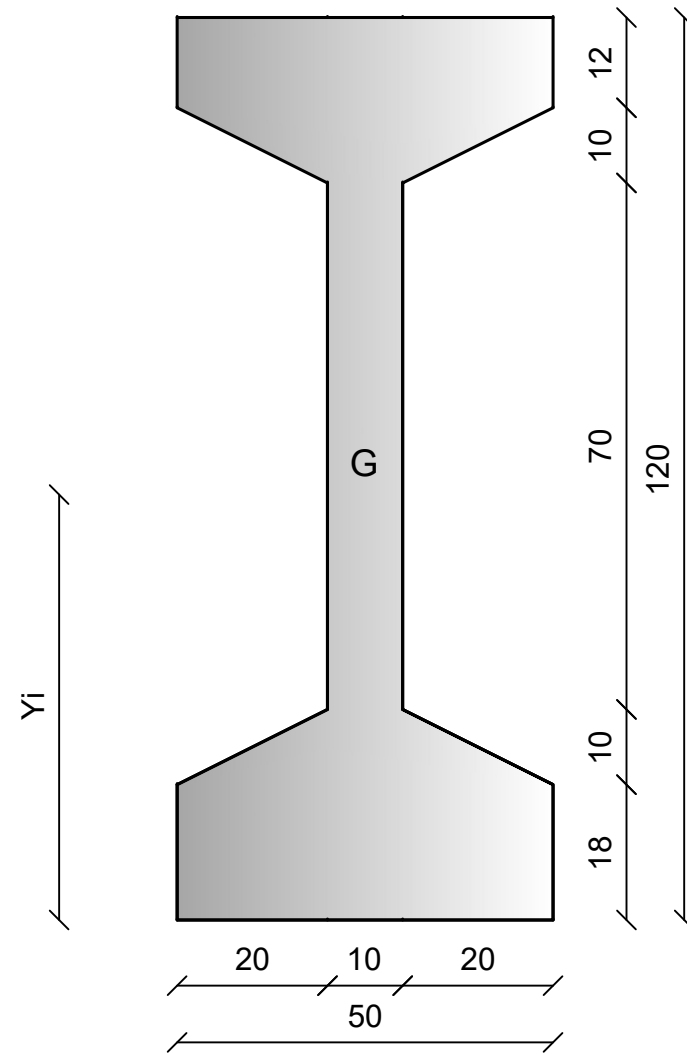
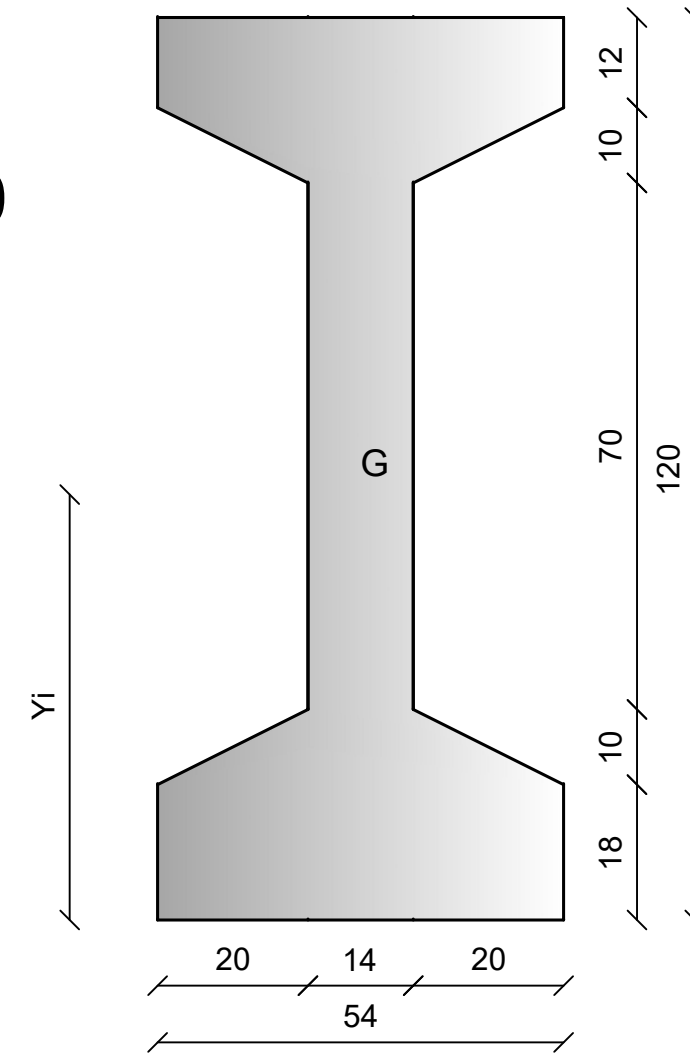


ELEMENTO NP - NPR

NP 120



NPR 120



NP 120	Casseratura	3,396 m ² /m
	Calcestruzzo	0,280 m ³ /m
	Peso	700,0 Kg/m
	Area	2.800 cm ²
	Baricentro Y _i	56,57 cm
	Momento d'inerzia	5.404.952 cm ⁴

NPR 120	Casseratura	3,436 m ² /m
	Calcestruzzo	0,280 m ³ /m
	Peso	820,0 Kg/m
	Area	3.280 cm ²
	Baricentro Y _i	57,07 cm
	Momento d'inerzia	5.985.769 cm ⁴



NIPA
PREFABBRICATI s.p.a.



Via Bonifica Armieri, 2 – 86079 Venafro (IS) • Tel. 0865.911116 - Fax 0865.927559 • P. iva e cod. fisc. 00903550945
www.gruppopatriciello.it – ufficioprogettazione@nipaprefabbricati.it