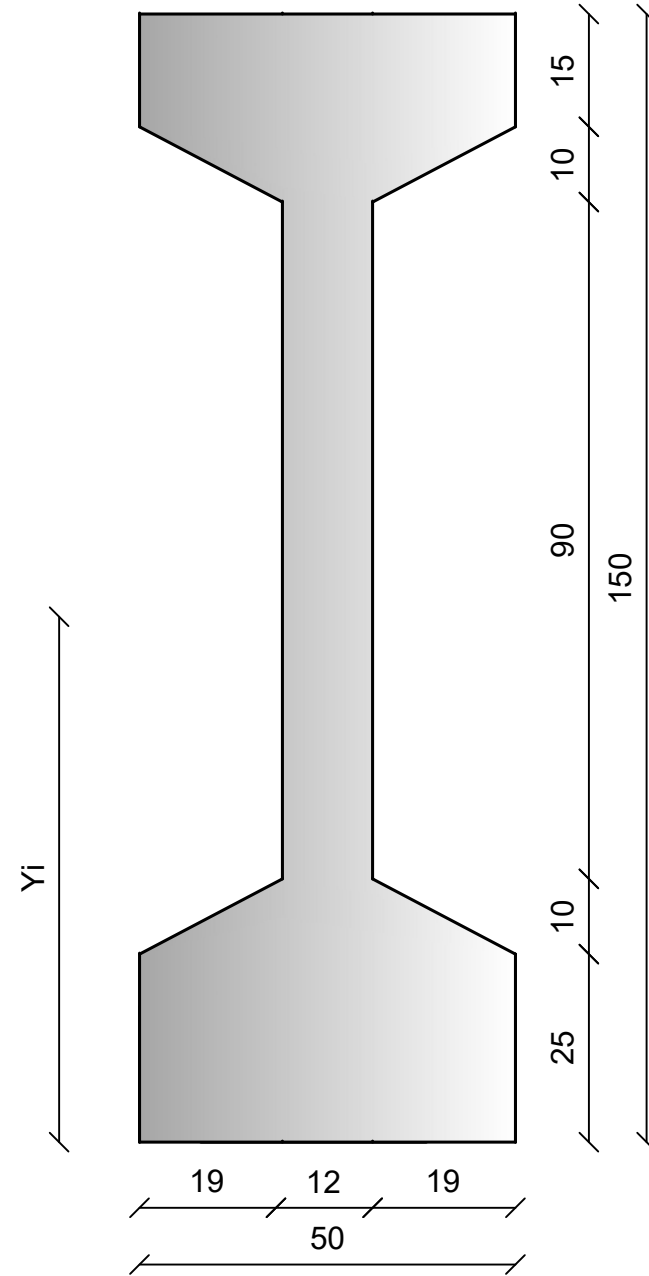


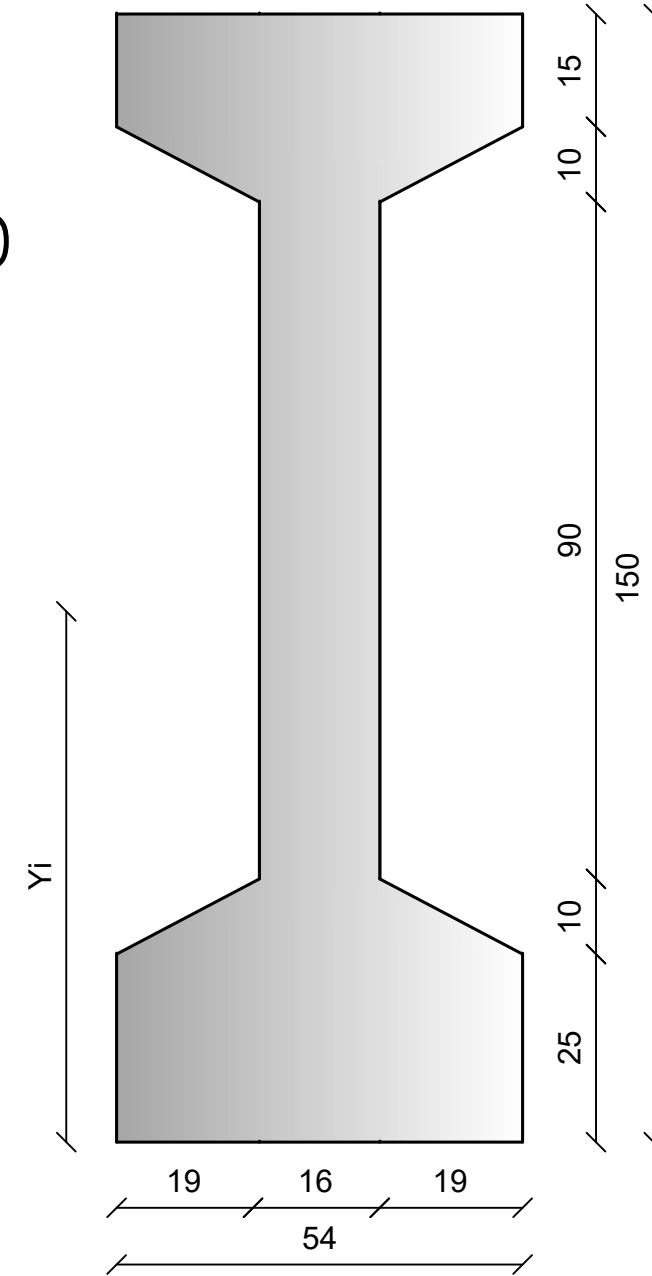
ELEMENTO NP - NPR

NP 150



NP 150	Cassatura	3,960 m ² /m
	Calcestruzzo	0,370 m ³ /m
	Peso	925,0 Kg/m
	Area	3.700 cm ²
	Baricentro Y _i	69,86 cm
	Momento d'inerzia	10.671.599 cm ⁴

NPR 150



NPR 150	Cassatura	4,000 m ² /m
	Calcestruzzo	0,430 m ³ /m
	Peso	1.075,0 Kg/m
	Area	4.300 cm ²
	Baricentro Y _i	70,58 cm
	Momento d'inerzia	11.810.213 cm ⁴



NIPA
PREFABBRICATI s.p.a.



Via Bonifica Armieri, 2 – 86079 Venafro (IS) • Tel. 0865.911116 - Fax 0865.927559 • P. iva e cod. fisc. 00903550945
www.gruppopatriciello.it – ufficioprogettazione@nipaprefabbricati.it